

Les "indispensables"
qui font la différence !

Accessoires



- Augmenter la sécurité.
- Faciliter la manœuvre d'acostage.
- Améliorer la visibilité et la compréhension.



Cale-roues MAX AS



Cale-roues MAX A



Support de rangement

Cale-roues et sabots MAX. Pour la sécurité de vos manutentionnaires.

Nos cales MAX se distinguent des autres produits standards par leur robustesse. Elles sont fabriquées en acier galvanisé à chaud avec une structure renforcée pour éviter l'écrasement. Si vos cales actuelles ne tiennent pas la distance, faites l'essai avec nos cales MAX, vous verrez rapidement la différence !

Sabot MAX AS

Avec poignée munie d'un panneau STOP, facile à manier et visible de la cabine du chauffeur. Livrée avec une chaîne de 4 m. Poids : 18 kg

Sabot MAX A

Avec poignée sur le sabot. Livrée avec une chaîne de 4 m. Poids : 15 kg

Option :
accessoire de rangement.



Cale MAX M avec panneau STOP



Cale MAX MS avec panneau STOP

Grâce à leur interrupteur électrique intégré, les sabots MAX M et MS détectent la présence de la roue du camion par enfoncement de la pédale. Ils permettent ainsi un asservissement entre la détection de roue du camion et un autre dispositif (niveleur, porte, ...). Ils peuvent également être associés à des feux de signalisation. Equipés d'une poignée munie d'un panneau STOP, ils sont faciles à manier et visibles de la cabine du chauffeur.

Sabot MAX M

Asservissement possible avec les boîtiers électriques des niveleurs qui le prévoient.

Options :

- boîtier électrique de niveleur,
- feu de signalisation double,
- enrouleur de câble MAX.ENR.Z,
- détection de position de lèvres du niveleur.

Sabot MAX MS

Avec bouton de démarrage de cycle de mise en sécurité.

Options :

- boîtier K003-B00,
- feux de signalisation triple,
- enrouleur de câble MAX.ENR.Z.



Boîtier K003-B00



Enrouleur MAX.ENR.Z



Guide-roues GR320

Guide-roues GR

Protéger les piétons et les équipements.

Les guides-roues représentent un des investissements les plus utiles pour la sécurité du personnel et la pérennité du matériel et du bâtiment ! Grâce au centrage obligé, les camions se présentent bien perpendiculairement au quai. La lèvre du niveleur repose parfaitement sur le plateau des camions. Ils sont aussi un bon point de repère.

La forme particulière de nos guide-roues protège également les roues des camions, évitant ainsi les réclamations éventuelles des chauffeurs. Ils se fixent sur un sol en béton. Autre avantage : ils restent à tout moment démontables.

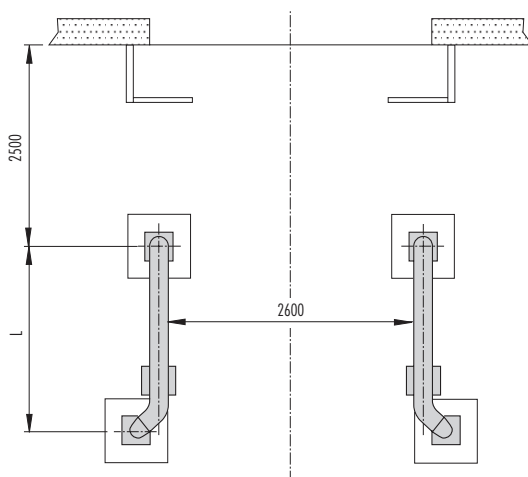
Modèles standards :

GR270 : L : 1750 mm - hauteur sol : 270 mm,

GR300 : L : 2500 mm - hauteur sol : 300 mm,

GR320 : L : 1750 mm - hauteur sol : 320 mm.

- Ø tube : 169 x 3,2 mm en acier galvanisé à chaud.
- 6 points de fixations.
- Autres modèles sur demande.





Tréteau de maintien BSM



Béquilles de sécurité. Pour une assise parfaite des remorques.

Lorsque les camions laissent leur remorque à quai en la désolidarisant du tracteur, il faut soutenir l'avant de la remorque pendant le transbordement de la marchandise pour éviter son basculement au passage d'un chariot-élévateur.

2 types de béquilles vous sont proposées :

Tréteau de maintien BSM

En tube d'acier. Capacité : 15 tonnes. Poids propre : 75 kg. La hauteur est variable de 1080 à 1300 mm. 5 positions de réglage par clavettes.

Largeur 550 mm, longueur 1200 mm. Elle est munie de 2 roues en caoutchouc Ø 200 mm et d'une poignée pour faciliter le placement du tréteau sous la remorque.

Béquille de levage BSV

Cette béquille se place de façon centrale par rapport à la largeur de la remorque. Elle a une capacité de 45 tonnes statique et 18 tonnes de levage. Son poids propre est de 45 kg. La hauteur de levée est réglable de 1000 à 1300 mm grâce à son cliquet réversible (droite/gauche) pour montée/descente. Elle est munie de 2 roues en caoutchouc sur roulement et de 2 poignées pour faciliter la manœuvre.

Large tête Ø 200 mm en acier avec surface anti-dérapante.



Béquille de levage BSV



Poteau de protection PT0800-140-1023



Poteau de protection PT0800-140



Poteau de protection PT1500-400-C

Les poteaux de protection ! Protégez votre investissement.

Poteaux de protection PT0800-140

Les poteaux de protection se placent devant les rails des portes de quai. Ils protègent les portes des chocs éventuels des chariots et autres engins de manutention.

Ils sont fabriqués en tube d'acier, avec une semelle de fixation au sol. Hauteur : 800 mm, Ø 140 mm

Modèle PT0800-140 : galvanisé à chaud.

Modèle PT0800-140-1023 : peint en jaune RAL1023.

Autres modèles sur demande : PT1000-100, PT1200-219, ...

Poteau de protection PT1500-400-C

Ce poteau de protection est indestructible. Principalement conçu pour l'extérieur. Constitué d'une enveloppe en acier galvanisé à chaud, il doit être rempli de béton par vos soins. Il protégera les angles de vos bâtiments ou ses ouvertures lors des manœuvres de camions.

Il se fixe dans le sol à une profondeur de 1000 mm.

Hauteur hors sol : 1500 mm, diamètre : 406 mm.

Fondation béton : minimum 1 m³



Lampes de quai.

Voir : la base de la sécurité.

La norme EN12464-2 fixe la valeur de minimum 100 lux pour l'intérieur des remorques. Les lampes de quai modèle DL et DLS éclairent l'intérieur du camion et facilitent le chargement et le déchargement de la marchandise.

Alimentation : 1 x 230V

Modèle DL

Le bras en acier de couleur jaune est à double articulation. 2 longueurs au choix :

Modèle DL1000 : 1000 mm et **modèle DL1300** : 1300 mm.

Modèle DLS

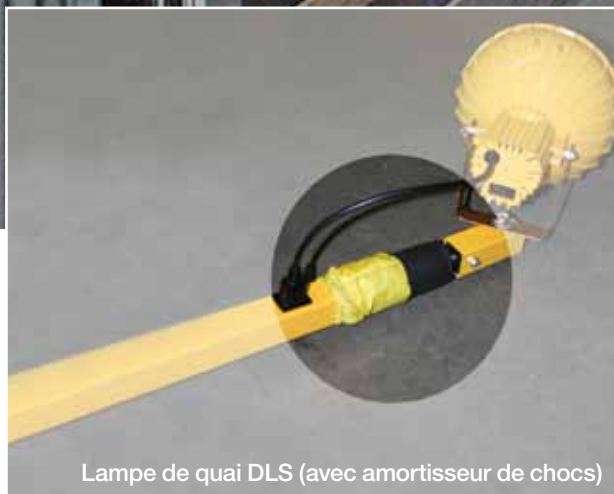
La lampe de quai modèle DLS est identique au modèle DL mais est munie d'un amortisseur de chocs.

2 longueurs au choix :

Modèle DLS1000 : 1000 mm et **modèle DLS1300** : 1300 mm.

Options :

- ampoule classique PAR38-80W,
- ampoule à LEDs SK.69.701.007-17W équivalent 125W, absence de rayons UV qui abîme les yeux,
- ventilateur de remorque.



Lampe de quai DLS (avec amortisseur de chocs)



Lampe de quai DL



Feux de signalisation TL3-LED100-CN



Feux de signalisation TL2-LED100-CN



Feux de signalisation TL2-LED200-CN

Feux de signalisation à LED multiples. Pour se comprendre.

Les feux de signalisation LED multiples apportent au chauffeur une information claire, avant, pendant et après le transbordement de son camion. Il sait très exactement s'il doit rester à quai ou s'il peut partir.

Les lampes LED donnent une luminosité parfaite de jour comme de nuit pour une consommation réduite d'un facteur 7. Diamètre 100 ou 200 mm, 2 (rouge/vert) ou 3 couleurs (rouge/orange/vert), durée de vie environ 30.000 heures.

- **TL2-LED200-CN** : lampe 2 couleurs (rouge/vert) carrosserie noire, diamètre 200 mm, Alimentation 1 x 230 VAC.
- **TL2-LED100-CN** : lampe 2 couleurs (rouge/vert) carrosserie noire, diamètre 100 mm, Alimentation 1 x 230 VAC ou 24VDC.
- **TL3-LED100-CN** : lampe triple (rouge/orange/vert), carrosserie noire, diamètre 100 mm, utilisée pour cale MAX MS et CSS, Alimentation : 1 x 230 VAC ou 24VDC.