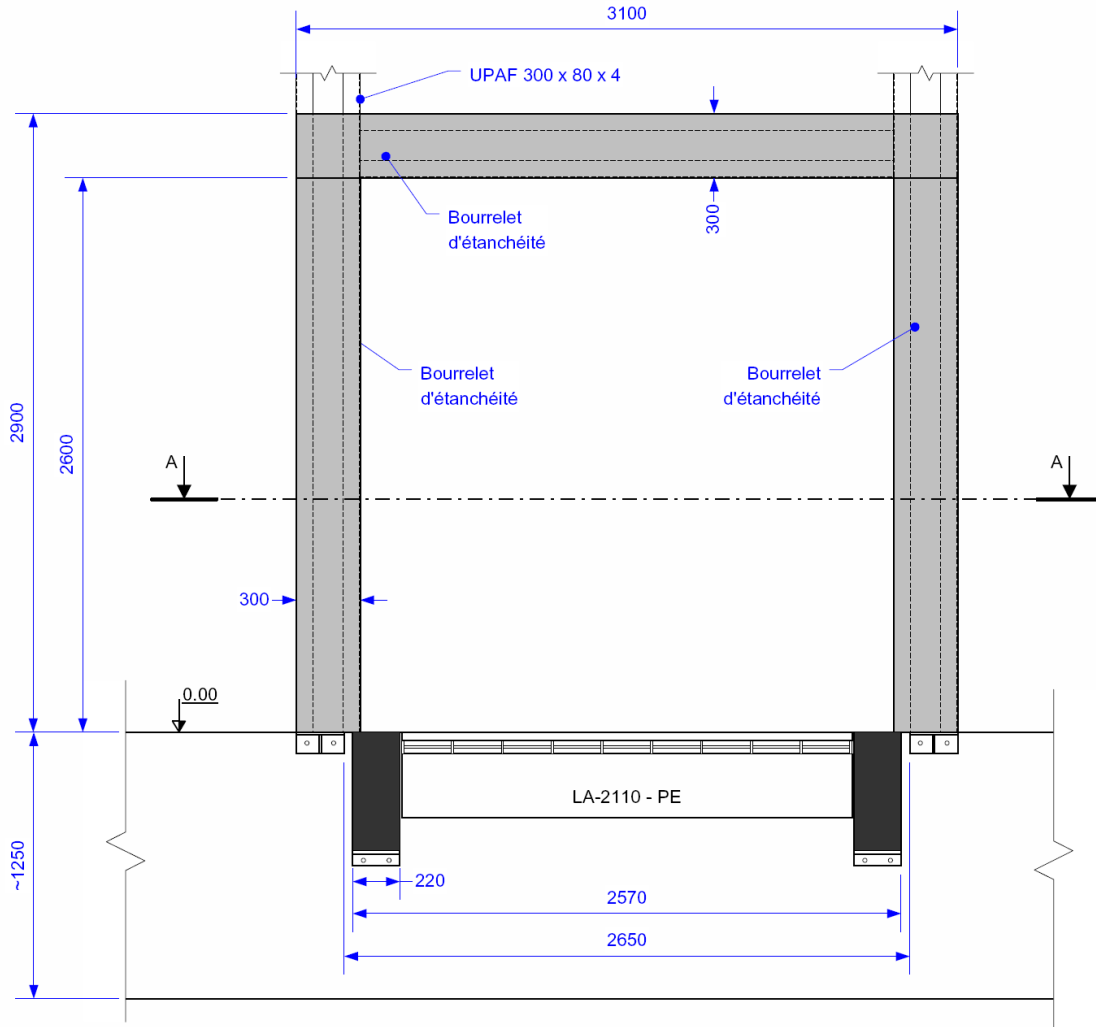




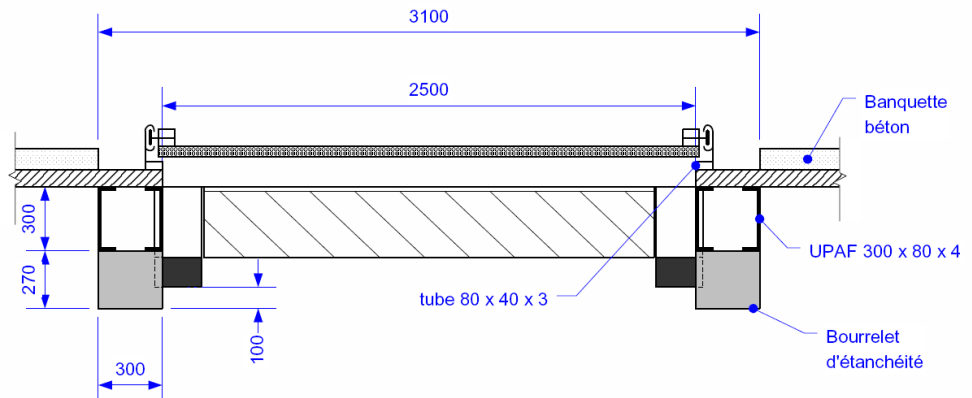
Principales caractéristiques :

- mousse résistant à la plupart des produits chimiques et aux moisissures naturelles
- rémanence à la compression de 2 % maximum
- recouvrement de la mousse en Vinyle
- marquage de positionnement sur l'avant des coussins
- plaques de support en acier galvanisé
- écailles de protection sur les coussins latéraux
- dimensions :
 - largeur totale extérieure: 3100 mm
 - hauteur totale : 2900 mm
 - projection : 270 mm
 - largeur coussins latéraux : 300 mm
 - hauteur coussin supérieur : 300 mm
- bâche de 300 mm retombant entre les coussins latéraux
- parties latérales inférieures de 500 mm séparées

Implantation :



Coupe A-A



Remarque :

Les supports en UPAF de 300 mm de projection sont à réaliser par le charpentier métallique