

Le pont aluminium anti-écrasement modèle REFUGE.204-PE-GC

Pont aluminium



- Répond à la recommandation ED6059.
- Placement et manipulation aisée.
- Prix compétitif.



REFUGE.204-PE-GC tolérant sur les dénivelés, intransigeant sur la sécurité ... à prix intéressant !

L'Institut National de Recherche et de Sécurité (INRS) travaille, avec les Caisses Régionales d'Assurance Maladie (CRAM), à la diminution des risques professionnels. En octobre 2011, l'INRS a édité sa Recommandation ED 6059 dans le cadre de la conception et de la rénovation des quais pour l'accostage des poids lourds.

Le REFUGE.204 est un pont de chargement qui répond parfaitement aux critères de sécurité de la recommandation ED6059.

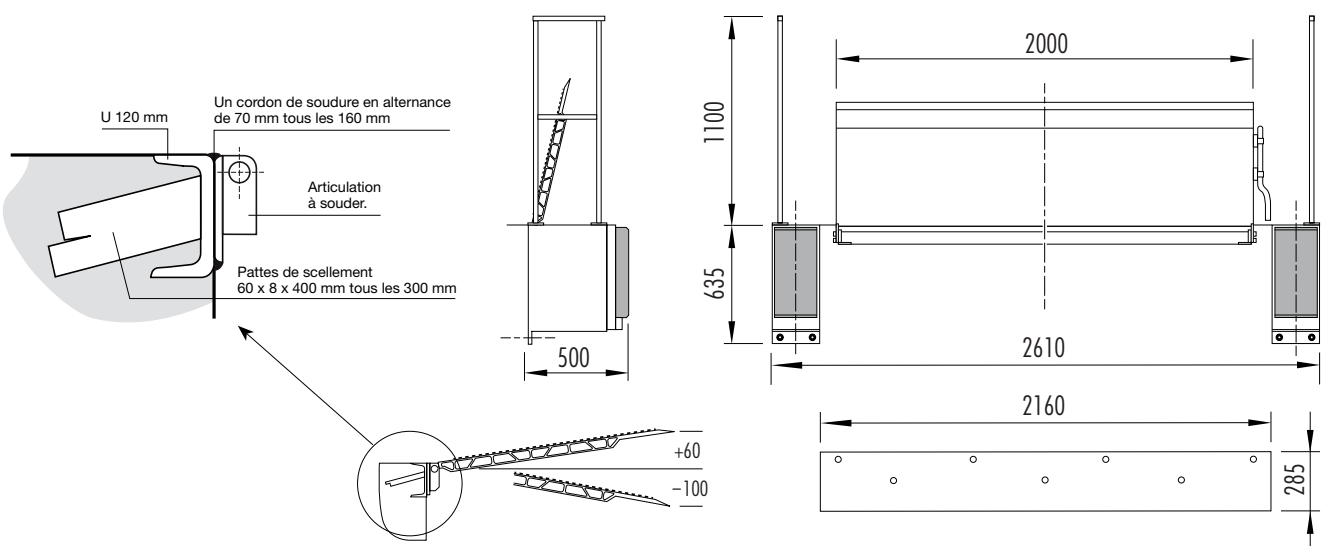
Il est constitué d'un pont en aluminium protégé latéralement par 2 consoles et des butoirs qui forment ainsi la zone refuge de 500 mm prévue par la recommandation. Un levier latéral permet de manœuvrer le pont aisément. Des garde-corps permettent d'éviter une chute latérale éventuelle du manutentionnaire.

Caractéristiques techniques :

- capacité : 4t,
- largeur du pont : 2000 mm, largeur totale : 2610 mm,
- poids plateforme : 44 kg
- longueur du pont : 740 mm,
- avec butoirs PE220,
- avec garde-corps,
- exécution standard à souder.

Options :

- plaque galvanisée 2160 x 285 x 15 mm



Plaque galvanisée optionnelle